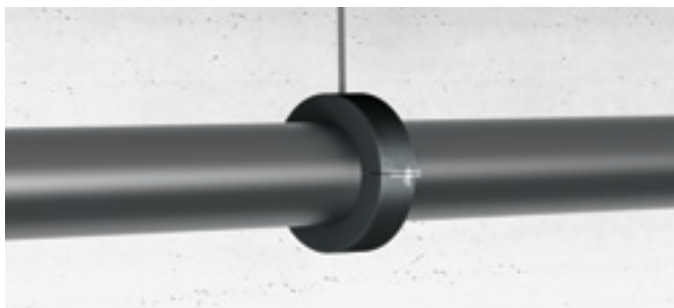


Хомут с термоизоляцией MP-KF 170

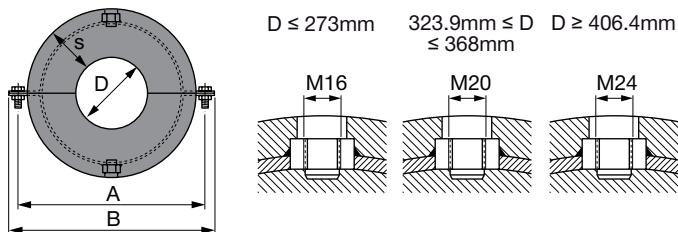


Области применения

- Монтаж низкотемпературных трубопроводов

Преимущества

- Двухсоставной хомут для быстрого монтажа
- Применение герметика не требуется



Технические данные

Состав материала	Полиуретановый пенопласт с закрытыми порами
Диапазон рабочих температур	-45 – 105 °С
Теплопроводность (прибл. значение λ)	0.049 Вт/(мК)
Прибл. плотность	250 кг/м³
Сжимающее усилие¹⁾	2.4 Н/мм²
Сопротивление диффузии	Устойчивый к парам из-за закрытой структуры клеток жесткой пены PUR

¹⁾ ASTM D638

Наименование	Диаметр - D	Ширина - B	Ширина и толщина поперечного сечения (b x s)	Максимальная нагрузка - F	Зажимной винт	Момент затяжки	Упаковка	Номер артикула
MP-KF 170-324	323.9 мм	544 мм	100 x 60 мм	11000 Н	M16	20 Нм	2	431418*
MP-KF 170-356	355.6 мм	576 мм	100 x 60 мм	11000 Н	M16	20 Нм	1	431419*
MP-KF 170-368	368 мм	588 мм	100 x 60 мм	11000 Н	M16	20 Нм	1	431420*
MP-KF 170-406	406.4 мм	646 мм	120 x 60 мм	11000 Н	M16	20 Нм	1	431421*
MP-KF 170-457	457 мм	697 мм	120 x 60 мм	17000 Н	M16	20 Нм	1	431422*
MP-KF 170-508	508 мм	748 мм	120 x 60 мм	17000 Н	M16	20 Нм	1	431423*
MP-KF 170-609	609 мм	848 мм	140 x 60 мм	17000 Н	M16	20 Нм	1	431424*
MP-KF 170-219	219.1 мм	439 мм	100 x 60 мм	6500 Н	M12	10 Нм	1	431416*
MP-KF 170-273	273 мм	493 мм	100 x 60 мм	6500 Н	M16	20 Нм	2	431417*
MP-KF 170-711	711.2 мм	950 мм	140 x 60 мм	17000 Н	M16	20 Нм	1	431425*

* Специальные сроки поставки. Для уточнения информации, пожалуйста, обратитесь к представителю Hilti.

Хомут для высоких нагрузок MP-MIS



Области применения

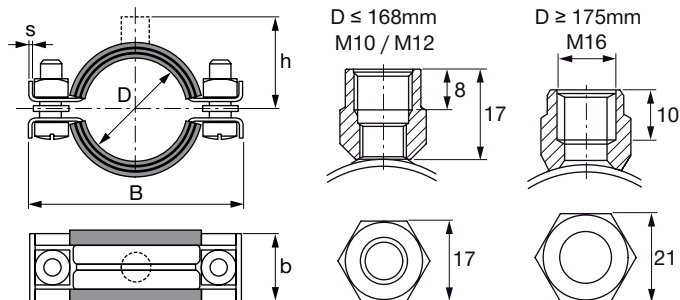
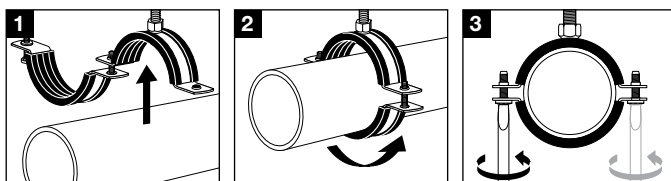
- Монтаж трубопроводов с широким температурным диапазоном
- Монтаж систем теплоснабжения и паропроводов

Преимущества

- Крепление зажимных винтов М8 с крестообразным шлицем для предотвращения их потери
- Приваренные гайки для высоких нагрузок для фиксирующих винтов размером 68/72 и выше
- Присоединительные размеры шпильки: М10/М12 до 6" и М16 свыше 6"

Технические данные

Состав материала	S235JRG - DIN EN 10025
Цинкование	Холодное цинкование
Диапазон рабочих температур	-60 – 200 °С
Прочность изоляционного материала	Твердость по Шору 50°±5°, шкала А
Уменьшение шума	23 дБ (А)
Изоляционный материал	Кремнийорганический каучук



Наименование	Диапазон диаметров - D	Номинальный размер трубы (брит.)	Ширина - B	Ширина и толщина поперечного сечения (b x s)	Расстояния от центра трубы до верха гайки - h	Максимальная нагрузка - F	Упаковка	Номер артикула
MP-MIS 3/8" G	14 – 19 мм	3/8 дюйм	64 мм	24 x 2 мм	33 мм	1800 Н	25	47407*
MP-MIS 1/2" G	20 – 25 мм	1/2 дюйм	69 мм	24 x 2 мм	36 мм	1800 Н	25	47408*
MP-MIS 3/4" G	25 – 30 мм	3/4 дюйм	75 мм	24 x 2 мм	39 мм	1800 Н	25	47409*
MP-MIS 1" G	32 – 38 мм	1 дюйм	83 мм	24 x 2 мм	42 мм	1800 Н	25	47410*
MP-MIS 1 1/4" G	40 – 45 мм	1-1/4 дюйм	92 мм	24 x 2 мм	47 мм	1800 Н	25	47411*
MP-MIS 1 1/2" G	48 – 54 мм	1-1/2 дюйм	101 мм	24 x 2 мм	50 мм	1800 Н	25	47412*
MP-MIS 54/57 G	54 – 57 мм	-	107 мм	24 x 2 мм	53 мм	1800 Н	10	47413*
MP-MIS 2" G	57 – 64 мм	2 дюйм	111 мм	24 x 2 мм	55 мм	1800 Н	10	47414*
MP-MIS 68/72 G	68 – 72 мм	-	123 мм	24 x 2 мм	60 мм	1800 Н	10	47415*
MP-MIS 2 1/2" G	70 – 77 мм	2-1/2 дюйм	130 мм	24 x 2 мм	64 мм	1800 Н	10	47400*
MP-MIS 78/84 G	78 – 84 мм	-	139 мм	24 x 2 мм	68 мм	1800 Н	10	47401*
MP-MIS 3" G	82 – 90 мм	3 дюйм	144 мм	24 x 2 мм	71 мм	1800 Н	10	47402*
MP-MIS 101.6 G	97 – 103 мм	-	163 мм	30 x 2.5 мм	78 мм	2400 Н	5	47403*
MP-MIS 4" G	108 – 114 мм	4 дюйм	174 мм	30 x 2.5 мм	84 мм	2400 Н	5	47404*
MP-MIS 117 G	114 – 119 мм	-	179 мм	30 x 2.5 мм	86 мм	2400 Н	5	47405*
MP-MIS 125 G	122 – 127 мм	-	187 мм	30 x 2.5 мм	90 мм	2400 Н	5	47406*
MP-MIS 133 G	132 – 137 мм	-	198 мм	30 x 2.5 мм	95 мм	2400 Н	10	47416*
MP-MIS 5" G	137 – 142 мм	5 дюйм	203 мм	30 x 2.5 мм	98 мм	2400 Н	10	47417*
MP-MIS 159 G	156 – 162 мм	-	223 мм	30 x 2.5 мм	107 мм	2400 Н	10	47418*
MP-MIS 6" G	162 – 168 мм	6 дюйм	229 мм	30 x 2.5 мм	110 мм	2400 Н	10	47419*
MP-MIS 177.8 C	175 – 180 мм	-	244 мм	30 x 3 мм	117 мм	4500 Н	10	47420*
MP-MIS 193.7 C	190 – 200 мм	-	263 мм	30 x 3 мм	127 мм	4500 Н	10	47421*
MP-MIS 212 C	210 – 219 мм	-	283 мм	30 x 3 мм	136 мм	4500 Н	10	47422*
MP-MIS 219.1	217 – 224 мм	8 дюйм	288 мм	30 x 3 мм	139 мм	4500 Н	10	47423*
MP-MIS 244.5 C	242 – 250 мм	-	314 мм	30 x 3 мм	152 мм	4500 Н	5	47424*

* Специальные сроки поставки. Для уточнения информации, пожалуйста, обратитесь к представителю Hilti.

Диапазон диаметров - D	Ширина и толщина поперечного сечения (b x s)	Соединительная резьба	Зажимной винт	Момент затяжки	Максимальная нагрузка - F	Максимальная нагрузка при пожаре				Максимальная деформация при пожаре δt	
						F (30 мин.)	F (60 мин.)	F (90 мин.)	F (120 мин.)	30 мин.	> 30 мин.
14 – 90 мм	24 x 2 мм	M10, M12	M8	3 Нм	1800 Н	850 Н	700 Н	430 Н	350 Н	45 мм	59 мм
97 – 168 мм	30 x 2.5 мм	M10, M12	M8	3 Нм	2400 Н	1320 Н	910 Н	730 Н	620 Н	66 мм	75 мм
175 – 250 мм	30 x 3 мм	M16	M8	3 Нм	4500 Н	1780 Н	1080 Н	790 Н	630 Н	69 мм	78 мм

Макс. рекомендуемая нагрузка определяется, используя статистические методы на разрушающих нагрузках и с учетом макс. допустимого отклонения 1,5 мм или 2% от макс. зажимной диаметра. Эти продукты отмечены знаком качества для трубных опор и должны осматриваться третьими сторонами в соответствии с RAL-GZ 655.

Огнестойкость хомутов для труб испытана в соответствии с RAL-GZ 656.